



## INSCRIPCIÓN

# LOS PRODUCTOS

PDF ACCESSORIES	ELLISSE	B2000	EAGLE	HOBBY		
GALATEA	BZ40	BZ02	BZ35	BB004	BB003	CAJÓN
GALATEA DOMUS			CAPPUCCINATORE			

## ELLISSE



Versions:  
PM - TE - DE - AL





ELLISSE P 1GR

### model ellisse up to 01/03/2006

- ELLIS ed 08/05 rev 02 **DISEÑO ↓**  4Mb
- ELLIS AL ed 08/05 rev 02 **DISEÑO ↓**  2.1Mb
- ELLIS ALM ed 08/05 rev 01 **DISEÑO ↓**  2.1Mb

### model ebbis from 01/03/06

- EBBIS ed 07/07 rev 01 **DISEÑO ↓**  2.1Mb
- EBBIS AL ed 07/07 rev 00 **DISEÑO ↓**  1.1Mb
- EBBIS ALM ed 07/07 rev 00 **DISEÑO ↓**  1.2Mb



ELLISSE DE 2GR

### CALIDAD

Nace el nuevo estándar de calidad para máquinas de café: nace "Ellisse". Una línea absolutamente innovadora por calidad y diseño. Y, naturalmente, tenía que nacer en las plantas Bezzera: el inventor de la máquina de café espresso que con la línea Ellisse alcanza la excelencia.

### DISEÑO Y COLOR

Nuevo diseño, estilo exclusivo, nunca banal. La línea Ellisse, es magnífica innovación técnica de la máquina de café espresso junta con un diseño absolutamente único. Todo esto no es casual: la línea Ellisse nace en casa Bezzera, también clorada, un toque de elegancia que exalta sus formas.

### MAS GANACIAS

Línea Ellisse: innovación en la calidad y en el diseño, con la tradicional fuerza y resistencia de las máquinas para café espresso Bezzera. Una tradición que perdura desde hace más de noventa años: producir máquinas resistentes que duran en el tiempo. Con la posibilidad de escoger: Uno, dos, tres grupos... cualquier tipo de establecimiento (grande o pequeño) encuentra la respuesta Bezzera. Para satisfacer



ELLISSE DE 3GR



ELLISSE BACK

completamente al cliente, para aumentar las ganancias.

**FUERZA Y FLEXIBILIDAD - SERIE P**

Funciona con una motobomba y grupos de erogación continua con electroválvula. Presionando el botón, el grupo suministra café; una vez alcanzada la cantidad deseada, presionar nuevamente el botón

- Calentamiento eléctrico
- Entrada automática del agua en la caldera
- Bloqueo automático de las resistencias si falta agua en la caldera
- Motobomba incorporada

**SERIE TE**

Funciona con motobomba y grupos de erogación continua con electroválvula regulada por componentes electrónicos. Con la dosificación electrónica temporizada, se pueden obtener 4 dosis diferentes de café con temperatura y cantidad constantes; agua programable y pre-infusión.

- Calentamiento eléctrico
- Entrada automática del agua en la caldera
- Bloqueo automático de las resistencias si falta agua en la caldera
- Motobomba incorporada

**SERIE DE**

Como en la Serie "TE", con dosificación volumétrica electrónica.

**SERIE AL**

Semplicidad absoluta de funcionamiento pues no precisa presión de la red hidráulica, ni empleo de moto-bomba pues la palanca proporciona la justa presión para la obtención del café espreso.

**PARTICULARIDADES DE CONSTRUCCIÓN**

- Carrocería en acero inoxidable AISI 304.
- Caldera en cobre tratada en proceso galvánico.
- Grupo termocompensado.
- Entrada automática de agua en la caldera a elección.
- Calentamiento eléctrico; si requerido calentamiento a gas.

**CHARACTERISTICS ELLISSE PM-TE-DE**

		1 GRUPO	2 GRUPOS	3 GRUPOS	4 GRUPOS
Alimentación	V	110 - 120 / 50-60Hz			
Resistencia	V	110			
Resistencia	W	1400	2600	3000	3000
Alimentación	V	220 - 230 - 240 - 380 - 400 / 50-60 Hz			
Resistencia	V	230			
Resistencia	W	2000	3000	5000	5000
Caldera	l	5	11	17	24
Ancho "A"	mm	570	750	960	1170
Profundidad "B"	mm	500	500	500	500
Altura "C"	mm	510	510	510	510



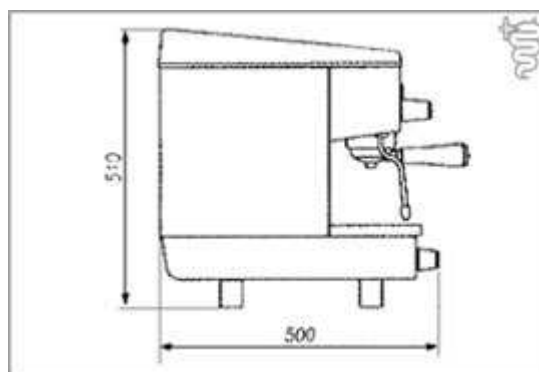
ELLISSE AL 2GR

<b>Peso neto</b>	<b>kg</b>	<b>50</b>	<b>70</b>	<b>83</b>	<b>100</b>
<b>Peso bruto (pallets)</b>	<b>kg</b>	<b>60</b>	<b>83</b>	<b>97</b>	<b>118</b>
<b>Juntura de carga</b>		<b>G 3/8"</b>			
<b>Diámetro juntura descarga</b>		<b>G 3/4"</b>			

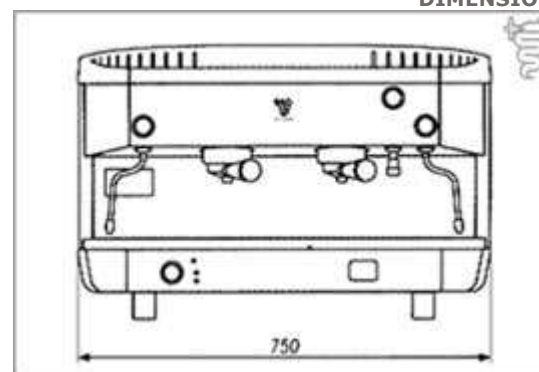
**CHARACTERISTICS ELLISSE AL**

		<b>1 GRUPO</b>	<b>2 GRUPOS</b>	<b>3 GRUPOS</b>	<b>4 GRUPOS</b>
<b>Alimentación</b>	<b>V</b>	<b>110 - 120 / 50-60Hz</b>			
<b>Resistencia</b>	<b>V</b>	<b>110</b>			
<b>Resistencia</b>	<b>W</b>	<b>1400</b>	<b>2600</b>	<b>3000</b>	<b>3000</b>
<b>Alimentación</b>	<b>V</b>	<b>220 - 230 - 240 - 380 - 400 / 50-60 Hz</b>			
<b>Resistencia</b>	<b>V</b>	<b>230</b>			
<b>Resistencia</b>	<b>W</b>	<b>2000</b>	<b>3000</b>	<b>5000</b>	<b>5000</b>
<b>Caldera</b>	<b>l</b>	<b>5</b>	<b>11</b>	<b>17</b>	<b>24</b>
<b>Ancho "A"</b>	<b>mm</b>	<b>570</b>	<b>750</b>	<b>960</b>	<b>1170</b>
<b>Profundidad "B"</b>	<b>mm</b>	<b>500</b>	<b>500</b>	<b>500</b>	<b>500</b>
<b>Altura "C"</b>	<b>mm</b>	<b>770</b>	<b>770</b>	<b>770</b>	<b>770</b>
<b>Peso neto</b>	<b>kg</b>	<b>40</b>	<b>60</b>	<b>78</b>	<b>96</b>
<b>Peso bruto (pallets)</b>	<b>kg</b>	<b>50</b>	<b>73</b>	<b>92</b>	<b>114</b>
<b>Juntura de carga</b>		<b>G 3/8"</b>			
<b>Diámetro juntura descarga</b>		<b>G 3/4"</b>			

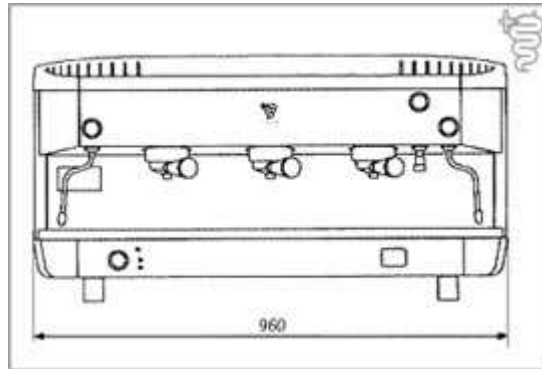
**DIMENSIÓN**



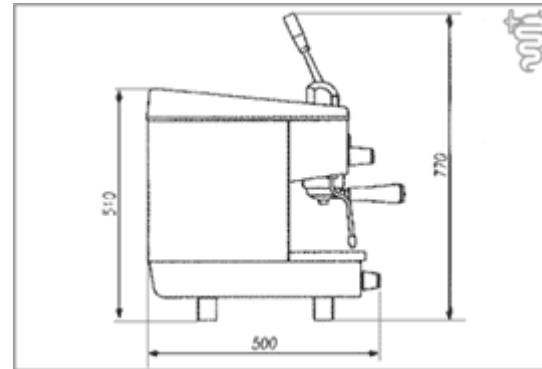
ELLISSE



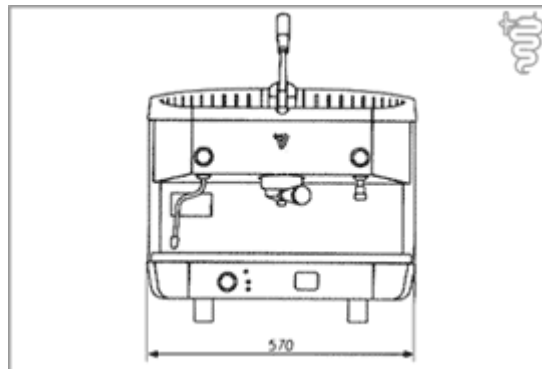
ELLISSE 2GR



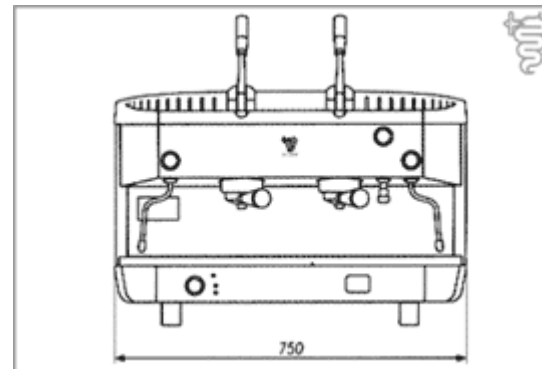
ELLISSE 3GR



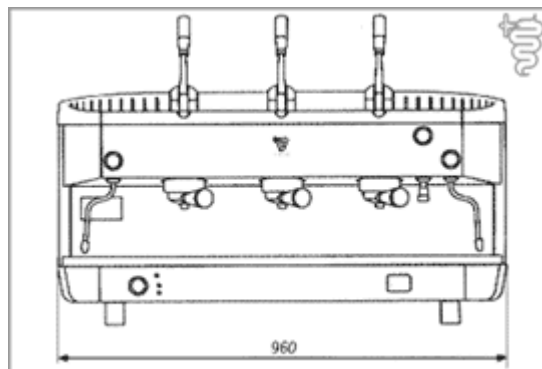
ELLISSE AL



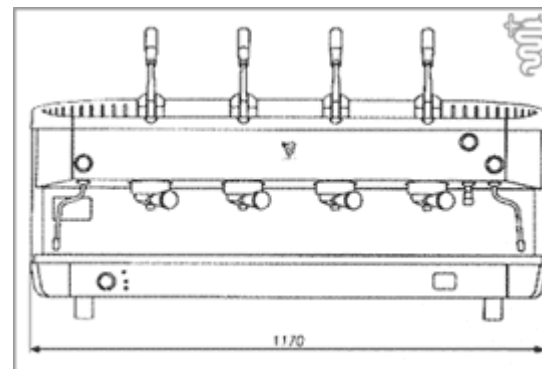
ELLISSE AL 1GR



ELLISSE AL 2GR



ELLISSE AL 3GR



ELLISSE AL 4GR